

Fachhändler / Kd.-Nr.:	<input type="checkbox"/> Bestellung / <input type="checkbox"/> zur Ansicht / <input type="checkbox"/> Offerte
	Kommission:
	Datum:
Lieferadresse:	Bemerkung:

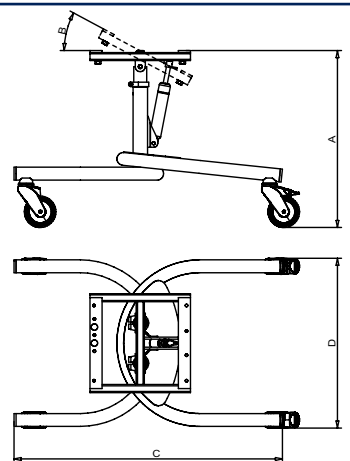
## FRIDOLIN 1

### Das funktionelle Sitzschalen-Untergestell für den Innenbereich






- Schrägverstellung der Sitzeinheit per Gasdruckfeder 500N
- Höheneinstellung mechanisch
- 4 Laufrollen (75 mm), 2 mit Feststeller
- inkl. Aufnahmekopf für Trapez- und Fremdadapter und Fussbankeinsteckung





Masse - Grundmodell			
		FRIDOLIN 1 Gr. 1	FRIDOLIN 1 Gr. 2
A	Höhe Sitzschalenaufnahme	41 - 53 cm	41 - 53 cm
B	Sitzwinkel	(-) 5° - 35°	(-) 5° - 35°
C	Länge Grundrahmen	66 cm	77 cm
D	Breite Gesamt	43 cm	51 cm
	max. Belastung	50 kg	50 kg
	Gewicht	7 kg	8 kg



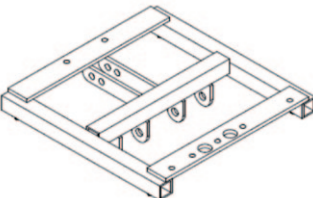
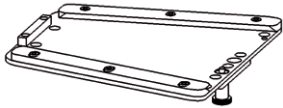
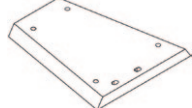
Grundmodell			
Fridolin 1 Gr. 1		Fridolin 1 Gr. 2	
	Preis / Stück		Preis / Stück
<input type="checkbox"/> 2601 000	CHF 936.80	<input type="checkbox"/> 2602 000	CHF 971.20

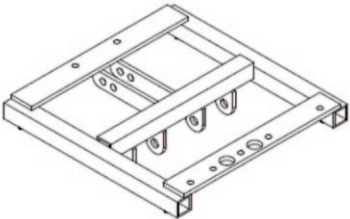
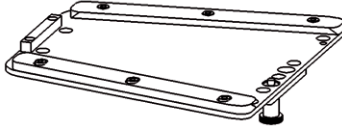
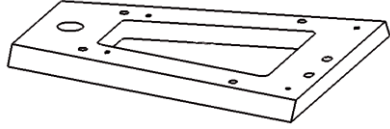
Rahmenfarben				
<b>Lasuritblau metallic</b> Untergestelle in dieser Farbe ab Lager lieferbar 	<b>Weissaluminium (Silber)</b> Untergestelle in dieser Farbe ab Lager lieferbar 	<b>Dormant Rot</b> 	<b>Reinweiss</b> 	<b>Anthrazit metallic</b> 
<b>Preis</b>	<b>Preis</b>	<b>Preis</b>	<b>Preis</b>	<b>Preis</b>
<input type="checkbox"/> 9200010 inkl.	<input type="checkbox"/> 9200002 inkl.	<input type="checkbox"/> 9200003 inkl.	<input type="checkbox"/> 9200100 inkl.	<input type="checkbox"/> 9200014 inkl.

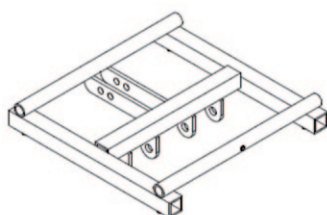
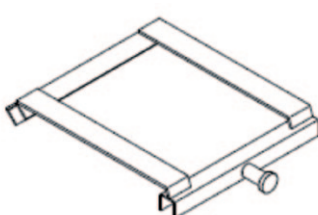
Schiebebügel / -griff	
<b>Schiebebügel</b> – winkelverstellbar, montiert am Aufnahmekopf 	<b>Schiebegriff</b> – höhen- und winkelverstellbar, montiert am Grundrahmen 
<b>Preis / Stück</b>	<b>Preis / Stück</b>
<input type="checkbox"/> montiert am Aufnahmekopf Gr. 0 (2600002) CHF 184.00 <input type="checkbox"/> montiert am Aufnahmekopf Gr. 1 (2601002) CHF 184.00	<input type="checkbox"/> für Gr. 1 (2201002) CHF 442.00 <input type="checkbox"/> für Gr. 2 (2202002) CHF 442.00

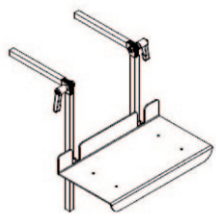
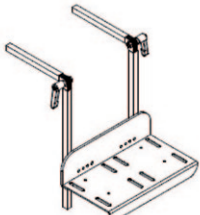
Sitzwinkelverstellung		
<b>Auslösehebel</b> – direkt an der Gasdruckfeder montiert (Standardkonfiguration, wenn nicht anders angegeben) 	<b>Auslösehebel</b> – am oben stehenden Schiebepügel montiert 	<b>Auslösehebel</b> – mit Befestigungsplatte zur Montage am Schalenrücken 
<b>Preis / Stück</b>	<b>Preis / Stück</b>	<b>Aufpreis / Stück</b>
<input type="checkbox"/> 2600005 inkl.	<input type="checkbox"/> 2600105 CHF 44.00	<input type="checkbox"/> 2600205 CHF 79.95

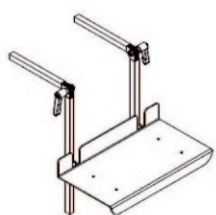
Laufrollen			
<b>4 Laufrollen</b> – davon 2 mit Feststeller 	<b>4 Laufrollen</b> – alle mit Feststeller 	<b>Radstandsverlängerung</b> – hinten einsteckbar (nicht in Verbindung mit zentraler Feststellbremse möglich)	<b>Zentrale Feststellbremse der hinteren Laufrollen</b> inkl. 4 Doppellaufrollen (100mm), Bedienung mittels an dem Sitzsystem zu montierenden Feststellhebels (nicht in Verbindung mit Schiebegriff möglich)
<b>Aufpreis / Satz</b>	<b>Aufpreis / Satz</b>	<b>Preis / Satz</b>	<b>Preis / Satz</b>
<input type="checkbox"/> 75 mm (9103075) inkl. <input type="checkbox"/> 100 mm (9103100) CHF 80.00 <input type="checkbox"/> 125 mm (9103125) CHF 130.00	<input type="checkbox"/> 75 mm (9104075) CHF 49.00 <input type="checkbox"/> 100 mm (9104100) CHF 132.00 <input type="checkbox"/> 125 mm (9104125) CHF 182.00	<input type="checkbox"/> für Gr. 1 (9001010) CHF 174.70 <input type="checkbox"/> für Gr. 2 (9002010) CHF 174.40	<input type="checkbox"/> 2201005 CHF 544.00

Adapter								
<b>Aufnahmekopf Gr. 0</b> – für Trapezadapter Gr. 0 und Fremdadapter 	<b>Trapezadapter Unterteil Gr. 0</b> zur Montage am Untergestell 			<b>Trapezadapter Oberteil Gr. 0</b> zur Montage an der Sitzschale 				
	<b>Länge</b>	<b>Breite vorne</b>	<b>Breite hinten</b>		<b>Länge</b>	<b>Breite vorne</b>	<b>Breite hinten</b>	
	<b>Gr. 0</b>	20 cm	21 cm	14,5 cm	<b>Gr. 0</b>	19 cm	16,5 cm	9,8 cm
<b>Preis / Stück</b>	<b>Preis / Stück</b>			<b>Preis / Stück</b>				
<input type="checkbox"/> 2600003 inkl.	<input type="checkbox"/> 9000006 CHF 269.50			<input type="checkbox"/> 9000007 CHF 180.30				

Adapter										
<b>Aufnahmekopf Gr. 1 – für Trapezadapter Gr. 1 und Fremdadapter</b> 			<b>Trapezadapter Unterteil Gr. 1 zur Montage am Untergestell</b> 			<b>Trapezadapter Oberteil Gr. 1 zur Montage an der Sitzschale</b> 				
				<b>Länge</b>	<b>Breite vorne</b>	<b>Breite hinten</b>		<b>Länge</b>	<b>Breite vorne</b>	<b>Breite hinten</b>
			<b>Gr. 1</b>	26 cm	26 cm	17,5 cm	<b>Gr. 1</b>	25 cm	21,5 cm	12,7 cm
<b>Preis / Stück</b>			<b>Preis / Stück</b>			<b>Preis / Stück</b>				
<input type="checkbox"/> 2601 003 <b>inkl.</b>			<input type="checkbox"/> 9000 004 <b>CHF 269.50</b>			<input type="checkbox"/> 9000 005 <b>CHF 180.30</b>				

Adapter	
<b>Aufnahmekopf Gr. 1 für Standardadapter – inkl. Adapterunterteil</b> 	<b>Rohradapter – mit Patentverschluss</b> 
<b>Preis / Stück</b>	<b>Preis / Stück</b>
<input type="checkbox"/> 2601 004 <b>CHF 132.00</b>	<input type="checkbox"/> 9000 002 <b>CHF 269.50</b>

Fussstützen					
<b>Aluminium Fussbank – für den Aufnahmekopf Gr. 0, höhen-, kniewinkel- und fusswinkelverstellbar, zusätzlich hochklappbar</b> 			<b>Aluminium Fussbank – mit Fersenkante für den Aufnahmekopf Gr. 1, höhen- und kniewinkelverstellbar</b> 		
	<b>Breite</b>			<b>Breite</b>	
<b>Gr. 1</b>	26 cm		<b>Gr. 1</b>	26 cm	
<b>Gr. 2</b>	30 cm		<b>Gr. 2</b>	30 cm	
			<b>Gr. 3</b>	36 cm	
<b>Preis / Stück</b>			<b>Preis / Stück</b>		
<input type="checkbox"/> Gr. 1 (9001 005)	<b>CHF 430.00</b>		<input type="checkbox"/> Gr. 1 (9001 001)	<b>CHF 327.15</b>	
<input type="checkbox"/> Gr. 2 (9002 005)	<b>CHF 430.00</b>		<input type="checkbox"/> Gr. 2 (9002 001)	<b>CHF 327.15</b>	
			<input type="checkbox"/> Gr. 3 (9003 001)	<b>CHF 327.15</b>	

Fussstützen	
<b>Aluminium Fussbank – für den Aufnahmekopf Gr. 1, höhen-, kniewinkel- und fusswinkelverstellbar, zusätzlich hochklappbar</b> 	
	<b>Breite</b>
<b>Gr. 1</b>	28 cm
<b>Gr. 2</b>	34 cm
<b>Gr. 3</b>	40 cm
<b>Preis / Stück</b>	
<input type="checkbox"/> Gr. 1 (9001 007)	<b>CHF 447.05</b>
<input type="checkbox"/> Gr. 2 (9002 007)	<b>CHF 456.30</b>
<input type="checkbox"/> Gr. 3 (9003 007)	<b>CHF 456.30</b>